

crucial™

The Memory ExpertsSM

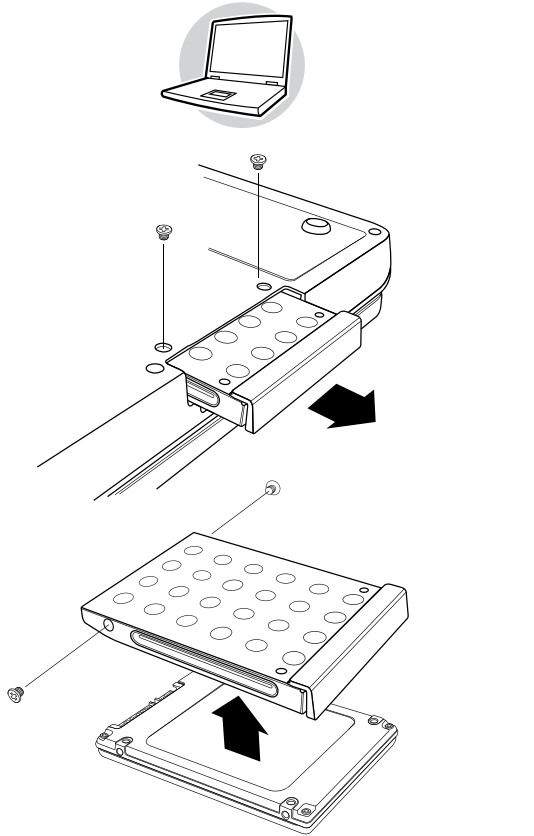
SOLID-STATE DRIVE INSTALLATION
INSTALLATION DES SOLID-STATE-LAUFWERKS
INSTALLATION DU LECTEUR À SEMI-CONDUCTEURS
INSTALLAZIONE DELL'UNITÀ A STATO SOLIDO
INSTALACIÓN DE LA UNIDAD DE ESTADO SÓLIDO
INSTALLERE HALVLEDERSTASJON
INSTALLATIE VASTE-TOESTANDSTATION
УСТАНОВКА ТВЕРДОТЕЛЬНОГО НАКОПИТЕЛЯ

LIMITED THREE YEAR WARRANTY
INGESCHRÄNKTE 3-JÄHRIGE GARANTIE
GARANTIE LIMITÉE DE TROIS ANS
GARANZIA LIMITATA DI TRE ANNI
GARANTÍA LIMITADA DE TRES AÑOS
BEGRENSET TRE ÅRS GARANTI
DRIE JAAR BEPERKTE GARANTIE
ОГРАНИЧЕННАЯ ГАРАНТИЯ НА ТРИ ГОДА

www.crucial.com/support

©2011 Lexar Media, Inc. All rights reserved. Information is subject to change without notice. Crucial and the Crucial logo are trademarks and The Memory Experts is a service mark of Micron Technology, Inc. All other trademarks or registered trademarks are the property of their respective owners. Lexar Media, Inc. is a division of Micron Technology, Inc., and Lexar Media is a division of Micron Europe Limited, a division of Micron Semiconductor Asia Pte. Ltd., and a division of Micron Japan, Ltd.

508-62119 RevA



IT Installazione dell'unità a stato solido

Le unità a stato solido Crucial rappresentano un’ottima alternativa ai dischi rigidi tradizionali. L’assenza di parti in movimento fornisce una soluzione più silenziosa, non soggetta a surriscaldamento e più resistente. L’interfaccia e le dimensioni di un disco rigido standard consentono inoltre una facile installazione.

Di seguito è fornita una guida generale per l’installazione. Consultare la documentazione del computer per determinarne le specifiche e seguire la procedura di installazione del disco rigido.

Precauzioni

I componenti elettronici sono fragili e molto sensibili all’elettricità statica. Per proteggere l’utente e il sistema, osservare le seguenti precauzioni:

- Spegner e il computer. Scollegare il cavo di alimentazione.
- Rimuovere la batteria del notebook e tenere premuto il pulsante di accensione per scaricare l’elettricità.
- Indossare un cinturino antistatico e collegare il cavetto di messa a terra al computer per ridurre al minimo l’elettricità statica.
- NON toccare i connettori.
- NON aprire l’involucro dell’unità.

Procedura di installazione

- Individuare l’alloggiamento del disco rigido sul notebook (consultare la documentazione del sistema).
- Rimuovere le viti ed estrarre l’unità dal computer.
- Rimuovere la staffa dall’unità e metterla da parte.
- Fissare la staffa dell’unità alla nuova unità a stato solido.
- Allineare i pin del connettore. Inserire fino in fondo l’unità nell’alloggiamento.
- Riapplicare le viti per fissare l’unità.
- Reinserire la batteria. Accendere il notebook.
- Installare sistema operativo, driver, programmi di utilità e applicazioni in base alle esigenze.
- L’installazione è completata.

Per ulteriori informazioni sul prodotto, sulla garanzia o sulla restituzione, visitare il sito www.crucial.com/support

El icono del cubo de basura con ruedas tachado se usa para informar a los consumidores que no desechen aparatos electrónicos y equipos electrónicos con el resto de la basura. Para más información sobre dónde puede deschar equipos para su reciclaje, póngase en contacto con la oficina correspondiente de su ayuntamiento, el servicio de basuras local, o la tienda de aparatos electrónicos más cercana.

EN Solid-State Drive Installation

The Crucial Solid-State Drive is an excellent alternative to a traditional hard drive. No moving parts provide for a quieter, cooler and more durable solution. It employs a standard hard drive interface and dimensions so it is designed for easy installation.

The following is a general guide for installation. Refer to your computer’s documentation to determine specifics about your computer and follow the process for hard drive installation.

Precautions

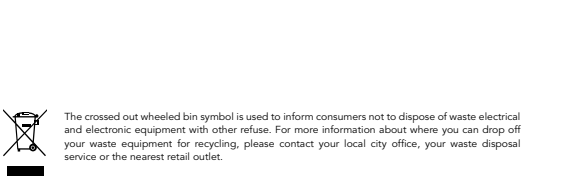
Electronic components are fragile and very sensitive to static electricity. To protect you and your system, take the following precautions:

- Turn off the power of the computer. Disconnect power cable.
- Remove notebook battery and hold the power button down to discharge electricity
- Wear a wrist strap and connect the ground strap to the computer to minimize static electricity
- DO NOT touch the connectors
- DO NOT open the drive enclosure

Installation Steps

- Locate the hard drive bay on your notebook (refer to the system documentation)
- Remove screws and slide the drive out of the computer
- Remove bracket from drive and set aside
- Attach drive bracket to the new Solid-State Drive
- Align the connector pins. Slide drive into drive bay until fully seated.
- Replace screws to secure the drive.
- Replace battery. Power up.
- Install the operating system, drivers, utilities and applications, as needed.
- Installation complete.

For additional information on product, warranty or returns, go to www.crucial.com/support



The crossed out wheeled bin symbol is used to inform consumers not to dispose of waste electrical and electronic equipment with other refuse. For more information about where you can drop off your waste equipment for recycling, please contact your local city office, your waste disposal service or the nearest retail outlet.

■

NO Installere halvlederstasjon

Crucial halvlederstasjon er et utmerket alternativ til den tradisjonelle harddisken. Den har ingen bevegelige deler og er derfor en mer stillegående, kaldere og varig løsning. Den har standard harddiskgrensesnitt og mål for enkel installering.

Følgende er en generell installeringsveiledning. Slå opp i dokumentasjonen for datamaskinen for å finne spesifikk informasjon om din datamaskinen, og følg prosedyren for installering av harddisk.

Forholdsregler

Elektroniske komponenter er skjøre og svært følsomme overfor statisk elektrisitet. Beskytt deg selv og systemet ved å ta følgende forholdsregler:

- Slå av strømtilførselen til datamaskinen. Kople fra strømledningen.
- Ta ut batteriet i den bærbare datamaskinen, og hold av/på-knappen inne for å utlade elektrisiteten.
- Bruk håndleddsstropp og kople jordingsstroppen til datamaskinen for å redusere mengden statisk elektrisitet.
- Ta IKKE på kontaktene.
- Åpne IKKE stasjonsdekslet.

Fremgangsmåte ved installering

- Finn harddiskrommet på den bærbare datamaskinen (se systemdokumentasjonene).
- Fjern skruene, og skyv stasjonen ut av datamaskinen.
- Fjern braketten fra stasjonen, og sett den til side.
- Kople stasjonsbraketten til den nye halvlederstasjonen.
- Rett inn kontaktpinnene. Skyv stasjonen inn i stasjonsrommet til den sitter riktig på plass.
- Sett skruene på plass igjen for å feste stasjonen.
- Skift batteri. Slå på systemet.
- Installer operativsystem, drivere, verktøy og programmer etter behov.
- Installeringen er fullført.

Les mer om produktet, garanti eller retur på www.crucial.com/support

Il simbolo del cassonetto su ruote barrato serve per informare i clienti di non gettare rifiuti elettrici e apparecchiature elettroniche insieme ad altri rifiuti. Per ulteriori informazioni sui centri di raccolta differenziata in cui è possibile depositare apparecchiature di scarto per il riciclo, contattare l'ufficio amministrativo locale, il servizio di smaltimento rifiuti o il rivenditore locale più vicino.

El icono del cubo de basura con ruedas tachado se usa para informar a los consumidores que no desechen aparatos electrónicos y equipos electrónicos con el resto de la basura. Para más información sobre dónde puede deschar equipos para su reciclaje, póngase en contacto con la oficina correspondiente de su ayuntamiento, el servicio de basuras local, o la tienda de aparatos electrónicos más cercana.

Søppelkassasymbolet med kryss over brukes til å informere forbrukere om at de ikke skal kaste elektrisk og elektronisk avfall sammen med restavfall. Ta kontakt med lokale myndigheter, renovasjonsselskapet eller nærmeste forhandler hvis du ønsker mer informasjon om hvor du kan levere utstyr til resikulering.

■

DE Installation des Solid-State-Laufwerks

Das Crucial Solid-State-Laufwerk ist eine ausgezeichnete Alternative zu herkömmlichen Festplatten. Da es keine beweglichen Teile hat, bietet es eine ruhigere, kühlere und haltbarere Lösung. Das Laufwerk nutzt eine übliche Festplattenschnittstelle und hat dieselben Abmessungen. Deshalb ist der Einbau ganz einfach.

Hier finden Sie einen allgemeinen Leitfaden für den Einbau. Sehen Sie in der Dokumentation des Computers nach, um genaue Informationen zu Ihrem Computer zu erhalten, und befolgen Sie die Vorgehensweise für den Festplatteneinbau.

Vorsichtsmaßnahmen

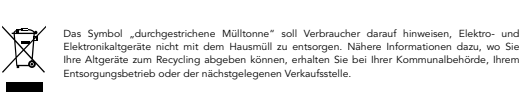
Elektronische Komponenten sind bruchempfindlich und sehr empfindlich gegenüber statischer Elektrizität. Um sich und Ihr System zu schützen, sollten Sie die folgenden Vorsichtsmaßnahmen ergreifen:

- Schalten Sie den Computer aus. Trennen Sie das Netzkabel.
- Nehmen Sie den Notebook-Akku heraus und halten Sie die Netztaсте gedrückt, um die Elektrizität zu entladen.
- Tragen Sie ein Armband und schließen Sie das Masseband an den Computer an, um die statische Elektrizität zu minimieren.
- Berühren Sie die Anschlüsse NICHT.
- Öffnen Sie das Gehäuse des Laufwerks NICHT.

Installationschritte

- Suchen Sie den Laufwerksschacht an Ihrem Notebook (sehen Sie in der Systemdokumentation nach).
- Entfernen Sie die Schrauben und schieben Sie das Laufwerk aus dem Computer.
- Entfernen Sie die Halterung vom Laufwerk und legen Sie sie zur Seite.
- Bringen Sie die Festplattenhalterung am neuen Solid-State-Laufwerk an.
- Richten Sie die Anschlussstifte aus. Schieben Sie das Laufwerk vollständig in den Laufwerksschacht hinein.
- Bringen Sie die Schrauben wieder an, um das Laufwerk zu befestigen.
- Stecken Sie den Akku wieder hinein. Schalten Sie den Computer ein.
- Installieren Sie das Betriebssystem, die Treiber, die Dienstprogramme und Anwendungen nach Bedarf.
- Installation abgeschlossen.

Zusätzliche Informationen zum Produkt, zur Garantie oder zum Zurücksenden finden Sie unter www.crucial.com/support



Das Symbol „durchgestrichene Mülltonne“ soll Verbraucher darauf hinweisen, Elektro- und Elektronikalgeräte nicht mit dem Hausmüll zu entsorgen. Nähere Informationen dazu, wo Sie Ihre Altgeräte zum Recycling abgeben können, erhalten Sie bei Ihrer Kommunalbehörde, Ihrem Entsorgungsbetrieb oder der nächstgelegenen Verkaufsstelle.

■

NL Installatie vaste-toestandstation

Het Crucial vaste-toestandstation is een uitstekend alternatief voor een traditionele harde schijf. Door de afwezigheid van bewegende delen bestaat er geen stillere, koelere en duurzamere oplossing. Maakt gebruik van een standaard harde schijfinterface en dimensies, zodat het gemakkelijk kan worden geïnstalleerd.

Hieronder staat een algemene installatiegids. Raadpleeg de documentatie bij uw computer voor de specifieke gegevens over uw computer en volg de procedure voor het installeren van een harde schijf.

Voorzorgsmaatregelen

Elektronische onderdelen zijn breekbaar en erg gevoelig voor statische elektriciteit. Neem de volgende maatregelen om u en uw systeem te beschermen:

- Schakel de computer uit. Koppel het netsnoer los.
- Verwijder de batterij uit de notebook en houd de aan/uit-knop ingedrukt om de elektriciteit te ontladen
- Draag een polsband en sluit de aardingsband aan op de computer om de statische elektriciteit te minimaliseren
- Raak de connectors NIET aan
- Open de drivebehuizing NIET

Installatiestappen

- Vind de sleuf voor de harde schijf op uw notebook (raadpleeg de documentatie bij uw systeem)
- Verwijder de schroeven en schuif de schijf uit de computer
- Verwijder de houder van de schijf en leg hem terzijde
- Bevestig de houder aan het nieuwe vaste-toestandstation
- Lijn de connectorpennen uit. Schuif de schijf weer in de sleuf tot hij volledig is geplaatst.
- Plaats de schroeven weer terug om de schijf vast te zetten,
- Plaats de batterij weer terug. Schakel het apparaat in.
- Installeer het besturingssysteem, de stuurprogramma's, hulpprogramma's en toepassingen naar behoefte.
- De installatie is voltooid.

Ga voor aanvullende informatie over de productgarantie of retourneringen naar www.crucial.com/support.

Het symbool van de 'vuilnisbak op wiel'tjes met een kruis erdoor' wordt gebruikt om de consument te informeren dat elektrisch afval en elektronische apparatuur niet met ander afval mogen worden afgevoerd. Voor meer informatie over waar u uw apparatuur kunt brengen om te worden gerecycled, kunt u contact opnemen met uw plaatselijke gemeente-instantie, uw vuilnisophaaldienst of de dichtstbijzijnde detailhandelaar.

■

FR Installation du lecteur à semi-conducteurs

Le lecteur à semi-conducteurs Crucial constitue une excellente solution de remplacement de disque dur traditionnel. L'absence de pièces mobiles en fait une solution plus silencieuse, plus durable et permet d'éviter toute surchauffe. Son interface et ses dimensions sont identiques à celles d'un disque dur standard et il est donc conçu pour une installation facile.

Vous trouverez ci-dessous des consignes d'installation générales. Reportez-vous à la documentation de votre ordinateur pour obtenir des informations spécifiques le concernant et suivez les consignes d'installation d'un disque dur.

Précautions

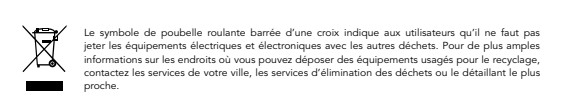
Les composants électroniques sont fragiles et très sensibles à l'électricité statique. Pour vous protéger ainsi que votre système, prenez les précautions suivantes :

- Mettez l'ordinateur hors tension. Déconnectez le cordon d'alimentation.
- Enlevez la batterie de l'ordinateur portable et maintenez le bouton de mise en marche enfoncé pour décharger l'électricité.
- Portez un bracelet antistatique et connectez la bride de terre à l'ordinateur pour limiter la formation d'électricité statique.
- Ne touchez PAS les connecteurs.
- N'ouvrez PAS le boîtier du lecteur.

Étapes d'installation

- Localisez la baie du disque dur sur votre portable (reportez-vous à la documentation du système).
- Enlevez les vis et glissez le lecteur hors de l'ordinateur.
- Enlevez le support du lecteur et mettez-le de côté.
- Fixez le support du lecteur au nouveau lecteur à semi-conducteurs.
- Alignez les broches du connecteur. Glissez le lecteur dans la baie du lecteur jusqu'à ce qu'il soit bien en place.
- Remplacez les vis pour fixer le lecteur.
- Remplacez la batterie. Mettez l'ordinateur en marche.
- Installez le système d'exploitation, les pilotes, utilitaires et applications, selon les besoins.
- L'installation est terminée.

Pour obtenir davantage d'informations sur le produit, la garantie et les retours, visitez www.crucial.com/support.



Le symbole de poubelle roulante barrée d'une croix indique aux utilisateurs qu'il ne faut pas jeter les équipements électroniques et électroniques avec les autres déchets. Pour de plus amples informations sur les endroits où vous pouvez déposer des équipements usagés pour le recyclage, contactez les services de votre ville, les services d'élimination des déchets ou le détaillant le plus proche.

■

RU Установка твердотельного накопителя

Твердотельный накопитель Crucial – прекрасная альтернатива привычному жесткому диску. В нем нет движущихся частей - поэтому он бесшумнее, прохладнее и долговечнее. В нем используются стандартный интерфейс и параметры для накопителя на жестких дисках, обеспечивая легкость в установке.

Следующее является общим руководством по установке. За спецификой вашего компьютера обратитесь к прилагаемой к нему документации и выполните инструкции по установке накопителя на жестких дисках.

Меры предосторожности

Электронным компонентам свойственна ломкость и высокая чувствительность к статическому электричеству. Чтобы защитить себя и свою систему, примите следующие меры предосторожности:

- Отключите компьютер от питания и отсоедините шнур питания.
- С ноутбука снимите батарею и нажмите и поддержите кнопку питания, чтобы разрядить электричество
- Наденьте антистатический браслет и подсоедините заземляющую перемычку к компьютеру для минимизации статического электричества
- НЕ прикасайтесь к разъемам
- НЕ открывайте полость для накопителя

Операции по установке

- Найдите на своем ноутбуке секцию для накопителя на жестких дисках (обратитесь к документации на ваш компьютер)
- Снимите винты и выньте из компьютера накопитель
- Снимите с накопителя крепежную скобу и отложите ее в сторону
- Подсоедините крепежную скобу к новому твердотельному накопителю
- Совместите контактные штырьки. Вставьте накопитель в предназначенную для него секцию так, чтобы он полностью в нее вошел
- Воспользуйтесь теми же винтами, чтобы закрепить накопитель.
- Поставьте на место батарею. Подключите к питанию.
- Установите операционную систему, драйверы, необходимые сервисные и прикладные программы
- Установка закончена

Дополнительная информация о продукте, гарантии и правилах возврата находится на сайте www.crucial.com/support

Перечеркнутый символ мусорного бака на колесах используется для того, чтобы сообщить потребителям, что нельзя выбрасывать электрические отходы и электронное оборудование вместе с другим мусором. Чтобы получить информацию о том, куда сдавать отработанное оборудование на переработку, просим связаться с Вашим муниципалитетом, местной службой уборки мусора или ближайшим пунктом розничной торговли.

■

